

Royal-douche

Your finishing touch!

STAPPENPLAN MAATWERK - SCHEIDINGSWAND

Lees eerst deze beschrijving helemaal door vóóordat u begint met montage !

Wees voorzichtig met uitpakken zorg ervoor dat het glas niet onbeschermd in contact komt met vloer of wand.

Controleer of u alle onderdelen compleet heeft en of er beschadigingen aanwezig zijn. Reclamaties van beschadigde delen kunnen ná installatie niet worden gedeclareerd. Glasbreuk vóór of tijdens de installatie is voor risico installateur.

Het is aan te bevelen de werkzaamheden met 2 personen te verrichten.

Verzeker u zelf ervan dat de meegeleverde montage materialen geschikt zijn voor de montage aan uw muur. Mocht uw muur van ander materiaal als steen of beton zijn dient u zelf uw bevestigings materiaal aan te passen aan uw situatie. In ieder geval dient u een sterke bevestiging te realiseren. De meegeleverde schroeven zijn geschikt voor pluggen van \varnothing 6 mm tot max. \varnothing 8 mm.

1>Let Op ! Indien de wand voorzien is van Saniclear, de zijde met Saniclear aan de binnenzijde van de cabine houden !

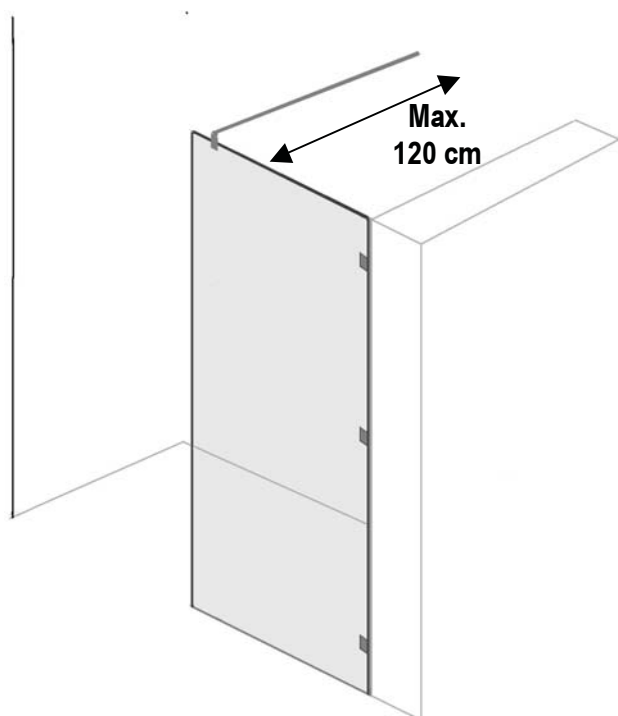
Monteer als eerste de muursteunen op het glas. (dusdanig dat de muurbeugel net buiten het glas steekt.)

Vergeet niet hierbij de doorzichtige afdichting tussen glas en metaal aan beide zijden te gebruiken. (inbussleutel meegeleverd)

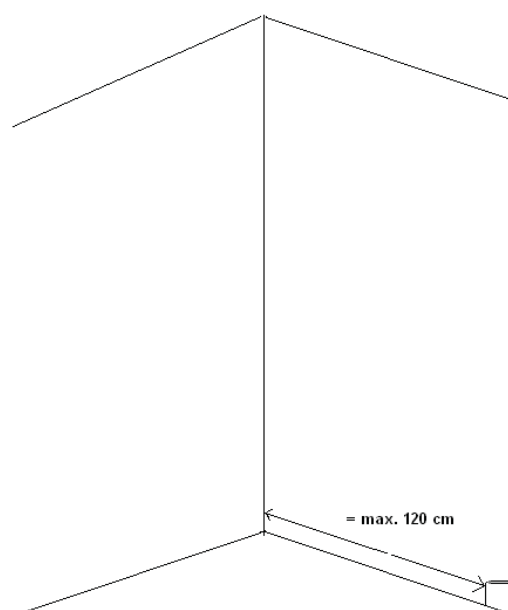
2>Bepaal positie scheidingswand

(max. 120 cm vanaf tegenover staande muur) zie afb. 1

Let op! deze maat is de buitenzijde van de glasplaat.



Afb. 1



Afb. 2

3> Teken de gewenste afmeting af net boven de vloer of douchebak (zie fig.2)

4> Zet vanaf dit merkteken een loodrechte lijn verticaal uit met behulp van een waterpas(dit is buitenzijde glas)

5> Controleer of de vloer op de positie waar de wand geplaatst gaat worden gelijkmatig is en geen ongelijk liggende tegels bevat !!!

Dit kan het best gebeuren met een rechte rei of waterpas.

Plaats de wand op de meegeleverde kunststof onderzetters (wand dient 2 mm vanaf de douchebak of vloer geïnstalleerd te worden) **LET OP !Indien er tussen de diverse ongelijkgiggende tegels een groter hoogteverschil dan 2 mm zit dient u evt. meerdere onderzetters op elkaar te plaatsen !!!** en stel deze met de buitenzijde glas langs de afgetekende lijn op de muur en stel met behulp van een waterpas de wand loodrecht.

6> Markeer nu de te boren gaten van de wandsteunen op de muur af en plaats de wand voorzichtig aan de kant. (let op, niet onbeschermd op de vloer plaatsen!)
Vervolgens op de gemarkeerde plaatsen de gaten boren met een voor uw pluggen geschikte steenboor.

(Verzeker u zelf ervan dat er geen elektra- of waterleidingen lopen)

Plaats de pluggen in de geboorde gaten.

Plaats de wand weer op de te plaatsen plek op de onderzetters en zet de wandsteunen op de muur vast met de meegeleverde schroeven.

Indien nodig kan de wand waterpas gesteld worden via de steunen. (maximaal 5 mm)

7>Bepaal de lengte van de stabilisatiestang = **S**

Meet de afstand (aan de bovenzijde van de scheidingswand ca. 5 - 10 cm vanaf einde glas) tot tegenoverstaande muur in uw situatie, bijv. 900 mm = **T** (Fig 1)

Trek hier **U** (15 mm)vanaf :

Voorbeeld :

T = 900

U = 15 -

S = 895 mm : S = lengte stabilisatie stang !

8>Teken de uitkomst van **S** (in uw situatie) af op de stabilisatiestang en zaag de stang met een ijzerzaag op lengte.

9> Bepaal de te boren positie van de muuradapter tbv. stabilisatiestang:

Leg op de bovenzijde van het glas paneel op ca. 5 - 10 cm vanaf einde glas een rechte rei of waterpas, stel deze horizontaal waterpas en markeer de onderzijde waterpas/rei af op de muur.

Meet vanaf dit punt 38 mm naar boven = **Positie boorgat !**

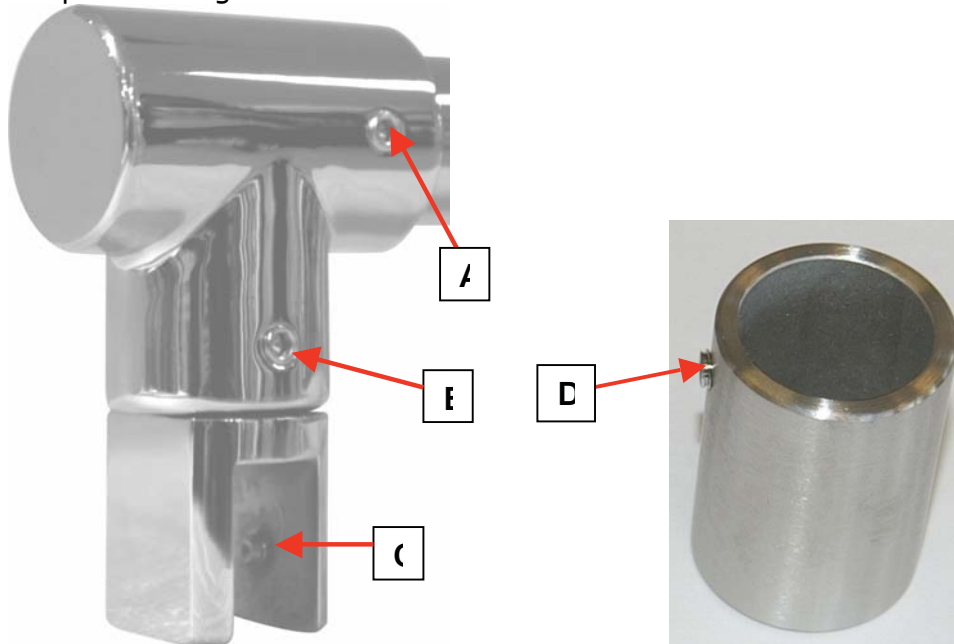
10> Vervolgens op de gemarkeerde plaats het gaten boren met een voor uw plug geschikte steenboor.

(Verzeker u zelf ervan dat er geen elektra- of waterleidingen lopen)

Plaats de plug in het geboorde gat.

Monteer de muuradapter op de muur vast met de meegeleverde schroef.

11> Draai de inbusschroefjes in de muuradapter (**D**) en de glasadapter (**A** in afb. 3) iets los zodat de op maat gezaagde stang erin geschoven kan worden. (inbussleutel meegeleverd) Draai tevens het inbusschroefje (**B**) van de glasadapter welke de glashouder vast houdt iets los zodat de glashouder gedraaid kan worden en over het glas valt. Plaats aan beide zijden van het glas de kunststoffen afdichting tussen glas en glashouder en zet de glashouder vast op het glas door de inbusschroef (**C**) vast te draaien. Stel vervolgens de wand verticaal waterpas en draai de inbusschroefjes van beide adapters stevig vast.



Afb. 3

12> Snij de overtollige stukjes kunststofonderleggers naast het glas weg met een scherp mes en kit vervolgens de wand af met een geschikte sanitair siliconenkit af: Muurzijde aan de buitenzijde, onderzijde aan binnen/buitenzijde. Vervolgens 24 uur wachten met douchen.